

ES

IT

NL



homematic IP

Actuador - motorizado
Attuatore - motorizzato
Stelaandrijving - gemotoriseerd

Instrucciones de montaje y abreviadas
Istruzioni di montaggio e guida rapida
Montage- en beknopte handleiding



Desde aquí se puede acceder a las instrucciones de uso detalladas
Qui sono disponibili le Istruzioni per l'uso dettagliate
Hier vindt u een uitgebreide handleiding

HmIP-VDMOT // 156266 // V1.0 (02/2021)
Documentation © 2021 eQ-3 AG, Germany
All rights and changes reserved. Printed in Hong Kong.

Lea atentamente estas instrucciones y consérvelas para usos posteriores.

¡Atención! Aviso bajo su propio riesgo. **i** Información complementaria importante.

- Observe las indicaciones de seguridad en la hoja adjunta "Indicaciones de seguridad e información general"

Leggere attentamente queste istruzioni e conservarle con cura.

Attenzione! Avviso su un rischio dell'utente. **i** Informazioni supplementari importanti.

- Prestare attenzione alle avvertenze di sicurezza nel foglio allegato "Avvertenze di sicurezza e informazioni generali"

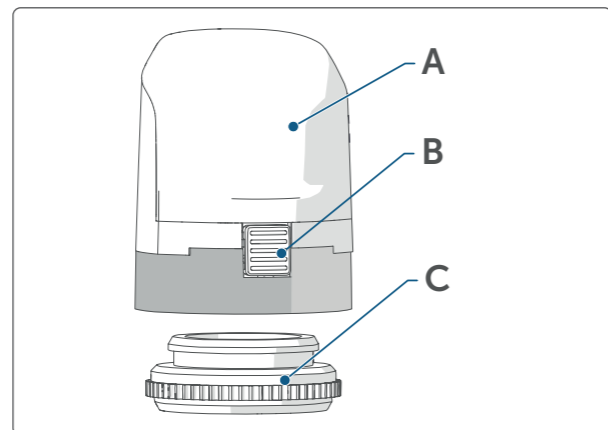
De handleiding zorgvuldig lezen en bewaren.

Let op! Instructie op eigen risico. **i** Aanvullende, belangrijke informatie.

- Neem de veiligheidsinstructies in het bijgesloten blad 'Veiligheidsinstructies en algemene informatie' in acht.

Vista general // Vista d'insieme dell'apparecchio // Overzicht van het apparaat

- A** Actuador // Attuatore // Stelaandrijving
B Botón para desmontaje // Tasto per smontaggio // Knop voor demontage
C Adaptador de válvula (VA 80) // Adattatore per valvola (VA 80) // Kraanadapter (VA 80)



Instalación // Installazione // Installatie

- Compruebe la medida de la rosca (apto para rosca M30 x 1,5 mm).
- Verificare le dimensioni della filettatura (montaggio idoneo per filettatura di dimensioni M30 x 1,5 mm).
- Controleer de draadmaat (montage geschikt voor draadmaat M30 x 1,5 mm).

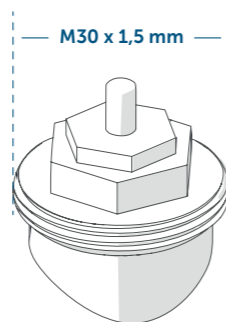


Consejo: Descargue la plantilla de la válvula // Un suggerimento: download della dima per la valvola // Tip: download de kraansjablonen.



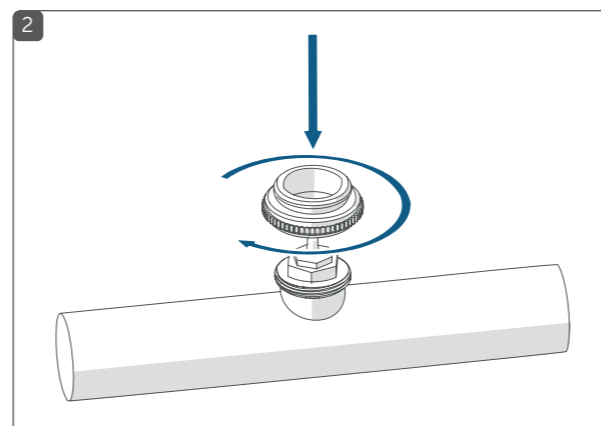
- Si la medida de la rosca no coincide, se necesita un anillo adaptador.
- Con filettature di diverse dimensioni è necessario un anello adattatore a parte.
- Bij een afwijkende draadmaat is een aparte adapterring vereist.

1

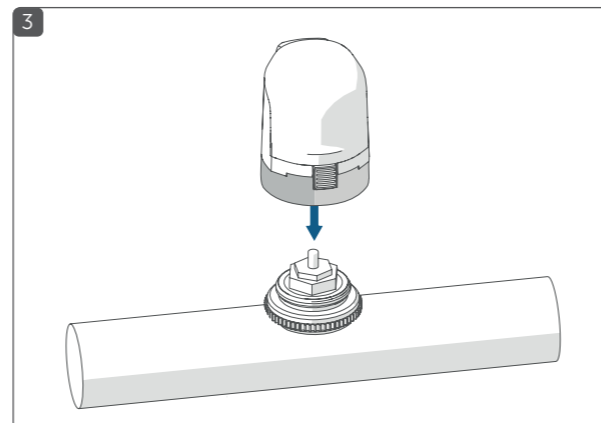


- Coloque el adaptador (VA 80) en la válvula.
- Avvitare sulla valvola l'adattatore per valvola (VA 80) fornito in dotazione.
- Draai de meegeleverde kraanadapter (VA 80) op de kraan.

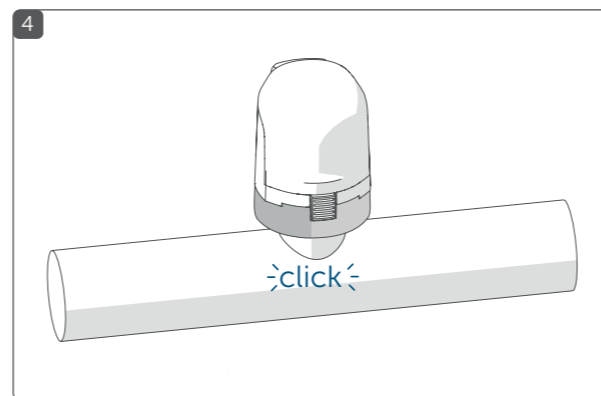
2



3



4

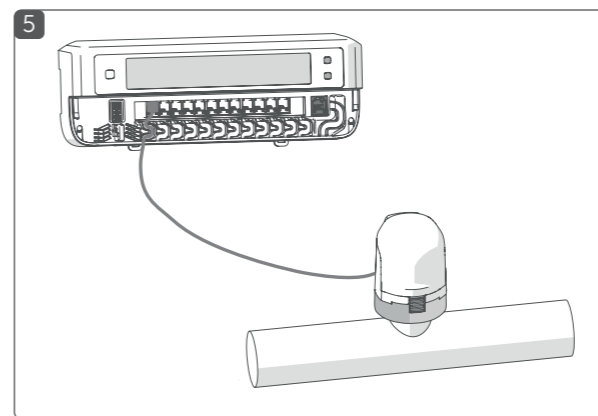


Conexión a un controlador del suelo radiante // Collegamento a un regolatore per riscaldamento a pavimento //

Ansluiting op een vloerverwarmingsregelaar

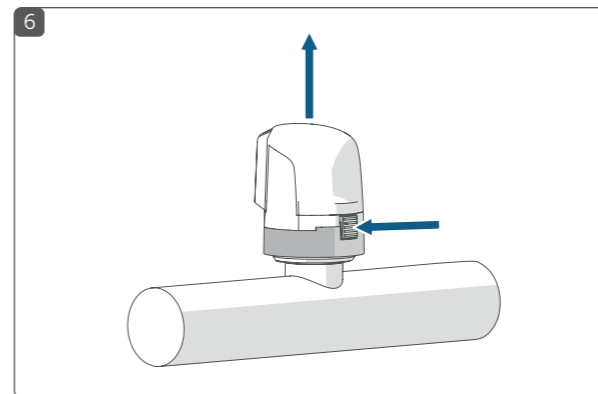
- Conecte el cable de conexión del actuador al borne correspondiente del controlador del suelo radiante (HmIP-FALMOT-C12/HmIPW-FALMOT-C12).
- Allacciare il cavo di collegamento dell'attuatore all'apposito morsetto previsto sull'regolatore per riscaldamento a pavimento (HmIP-FALMOT-C12/HmIPW-FALMOT-C12).
- Sluit de aansluitkabel van de stelaandrijving aan op de daarvoor bedoelde klem van de vloerverwarmingsregelaar (HmIP-FALMOT-C12/HmIPW-FALMOT-C12).

5



Demontaje // Smontaggio // Demontage

6



Manuales detallados de... // Manuali dettagliati per... // Uitvoering handboeken voor ...

Homematic IP App // App Homematic IP



WebUI Software // Software WebUI



Funcionamiento


Este dispositivo forma parte del **sistema Homematic IP Smart Home**. En el manual de usuario de Homematic IP encontrará las funciones compatibles con otros componentes del sistema.

Homematic IP Actuador – motorizado ajusta la posición de la válvula y regula la temperatura ambiente mediante el caudal de agua.

El accionamiento actúa en combinación con un Homematic IP (Wired) Controlador del suelo radiante – 12 posiciones, motorizado (HmIP-FALMOT-C12/HmIPW-FALMOT-C12).

Todos los documentos técnicos y actualizaciones están a su disposición en www.homematic-ip.com.

Instrucciones de instalación

 Si detecta daños en el termostato, la válvula o los tubos de calefacción, consulte a un especialista.

Volumen de suministro

- Homematic IP Actuador - motorizado
- Adaptador de válvula VA 80 (medida de la rosca M30 x 1,5 mm)
- Instrucciones de uso

Funzionamento


Questo apparecchio fa parte del **sistema Homematic IP Smart Home**. Per conoscere la gamma di funzioni che si può utilizzare all'interno del sistema Homematic IP abbinato ad altri componenti, consultare il Manuale dell'utente di Homematic IP.

Il dispositivo **Homematic IP Attuatore – motorizzato** consente di impostare la posizione della valvola e quindi la portata dell'acqua per regolare la temperatura negli ambienti.

Questo sistema di azionamento deve essere utilizzato collegato a un dispositivo Homematic IP (Wired) Regolatore riscaldamento a pavimento – 12 canali, motorizzato (HmIP-FALMOT-C12/HmIPW-FALMOT-C12).

Tutta la documentazione tecnica e gli aggiornamenti sono sempre disponibili su www.homematic-ip.com.

Avvertenze per l'installazione

 Qualora sul termostato/sull'attuatore valvola pre-esistenti, sulla valvola o sui tubi di riscaldamento siano presenti danni evidenti consultare un tecnico specializzato.

Fornitura

- Homematic IP Attuatore – motorizzato
- Adattatore valvola VA 80 (dimensioni filettatura M30 x 1,5 mm)
- Istruzioni per l'uso

Werking


Dit apparaat is een onderdeel van het **Homematic IP Smart Home Systeem**. Welke functies binnen het systeem in combinatie met andere componenten mogelijk zijn, vindt u in het Homematic IP gebruikershandboek.

Met de **Homematic IP Stelaandrijving – gemotoriseerd** kan de kraanpositie worden ingesteld, waardoor de waterstroom en dus de temperatuur in de kamer wordt geregeld.

De aandrijving wordt in combinatie met een Homematic IP (Wired) Vloerverwarmingsactor – 12 kanalen, gemotoriseerd (HmIP-FALMOT-C12/HmIPW-FALMOT-C12) gebruikt.

Alle technische documenten en updates vindt u in de actuele versie op www.homematic-ip.com.

Installatie-instructies

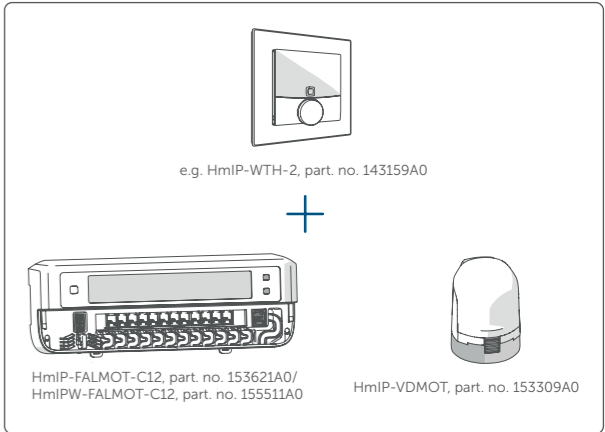
 Bij zichtbare schade aan de geïnstalleerde thermostaat/kraanaandrijving, kraan of verwarmingsbuizen dient u een vakman te raadplegen.

Leveringsomvang

- Homematic IP Stelaandrijving – gemotoriseerd
- Kraanadapter VA 80 (draadmaat M30 x 1,5 mm)
- Handleiding

Operación con otros dispositivos Homematic IP // Operazione con altri dispositivi Homematic IP // Gebruik met andere Homematic IP-apparaten

- El accionamiento actúa en combinación con un Homematic IP Controlador del suelo radiante – 12 posiciones, motorizado (HmIP-FALMOT-C12/HmIPW-FALMOT-C12) y un Homematic IP Termostato (por ejemplo, HmIP-WTH-2).
- Questo sistema di azionamento deve essere utilizzato collegato a un dispositivo Homematic IP Regolatore riscaldamento a pavimento – 12 canali, motorizzato (HmIP-FALMOT-C12/HmIPW-FALMOT-C12) e un Homematic IP Termostato (ad esempio HmIP-WTH-2).
- De aandrijving wordt in combinatie met een Homematic IP Vloerverwarmingsregelaar – 12 kanalen, gemotoriseerd (HmIP-FALMOT-C12/HmIPW-FALMOT-C12) gebruikt en een Homematic IP Thermostaat (b.v. HmIP-WTH-2).



Datos técnicos // Dati tecnici // Technische gegevens

ES	IT	NL	Valores // Dati // Waarden
Nombre abreviado del dispositivo	Sigla dell'apparecchio	Apparaatcode	HmIP-VDMOT
Tensión de alimentación	Tensione di alimentazione	Voedingsspanning	3,3 VDC, SELV
Consumo de corriente	Corrente assorbita	Stroomopname	120 mA max.
Tipo de protección	Grado di protezione	Beschermingsgraad	IP20
Clase de protección	Classe di protezione	Beschermklasse	III
Temperatura ambiente	Temperatura ambiente	Omgevingstemperatuur	de 0 a 50 °C // tra 0 e 50 °C // 0 tot 50 °C
Modo de funcionamiento:	Modalità funzionamento	Werkwijze	Tipo 1 // Type 1
Conexión	Raccordo	Aansluiting	M30 x 1,5 mm
Grado de suciedad	Grado di contaminazione	Verontreinigingsgraad	2
Recorrido lineal	Corsa lineare	Lineaire slaglengte	4,3 ±0,3 mm
Dimensiones	Dimensioni	Afmetingen	44 x 54 x 50 mm (sin cable de conexión) // 44 x 54 x 50 mm (senza cavo di collegamento) // 44 x 54 x 50 mm (zonder aansluitkabel)
Peso	Peso	Gewicht	80 g

Representante del fabricante:
Rappresentante autorizzato dal produttore:
Gemachtigde van de fabrikant:

eQ-3 AG
Maiburger Straße 29
26789 Leer/Germany
www.eQ-3.de