

DE

EN

FR



homematic IP

Homematic IP Fenster- und Türkontakt – optisch, anthrazit
Homematic IP Window / Door Contact – optical, anthracite
Homematic IP Contact pour fenêtre et porte – visuel, anthracite

Montage- und Kurzanleitung

Installation and brief instructions

Consignes de montage et instructions abrégées



Hier geht's zur ausführlichen
Bedienungsanleitung

Proceed to the detailed manual

Accédez ici aux instructions
d'utilisation complètes

HmIP-SWDO-A // 160029 // V1.0 (06/2023)

Documentation © 2023 eQ-3 AG, Germany

All rights and changes reserved. Printed in Hong Kong.

Anleitung sorgfältig lesen und aufbewahren.

Achtung! Hinweis auf eine Gefahr. **i** Zusätzliche wichtige Informationen.

➤ Beachten Sie die Sicherheitshinweise im Beiblatt „Sicherheitshinweise und allgemeine Informationen“

Read the manual carefully and keep it in a safe place.

Attention! This indicates a hazard. **i** Additional important information.

➤ Observe the safety information in the supplement „Safety instructions and general information“

Lire attentivement les consignes et les conserver dans un endroit sûr.

Attention! Indique un danger. **i** Autres informations importantes.

➤ Respectez les consignes de sécurité mentionnées sur la fiche annexe intitulée « Consignes de sécurité et informations générales »

Geräteübersicht // Device overview // Aperçu de l'appareil

A Schraublöcher // Bore holes // Trous pour les vis

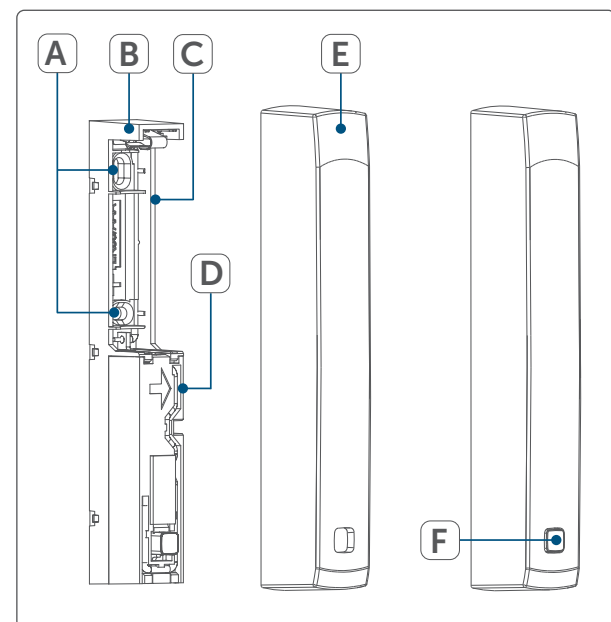
B Elektronikeinheit // Electronic unit // Module électronique

C Batteriefach // Battery compartment // Compartiment à piles

D Infrarot-Sensor // Infra sensor // Capteur infrarouge

E Abdeckkappe // Cover // Cache

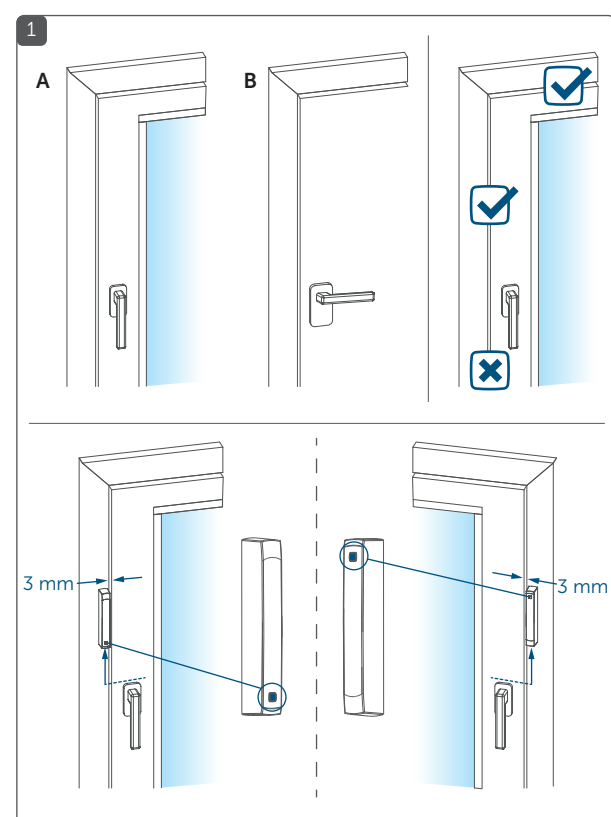
F Systemtaste (Anlerntaste und LED) // System button (pairing button and LED) // Touche système (touche d'apprentissage et DEL)



Montageort wählen // Select a mounting location // Choisir le montage

A Fenster // Window // Fenêtre

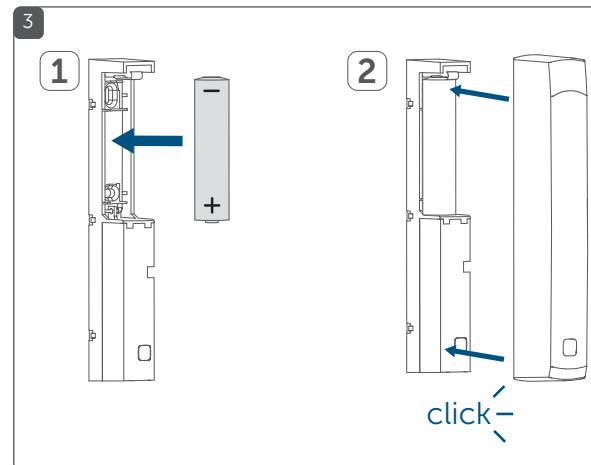
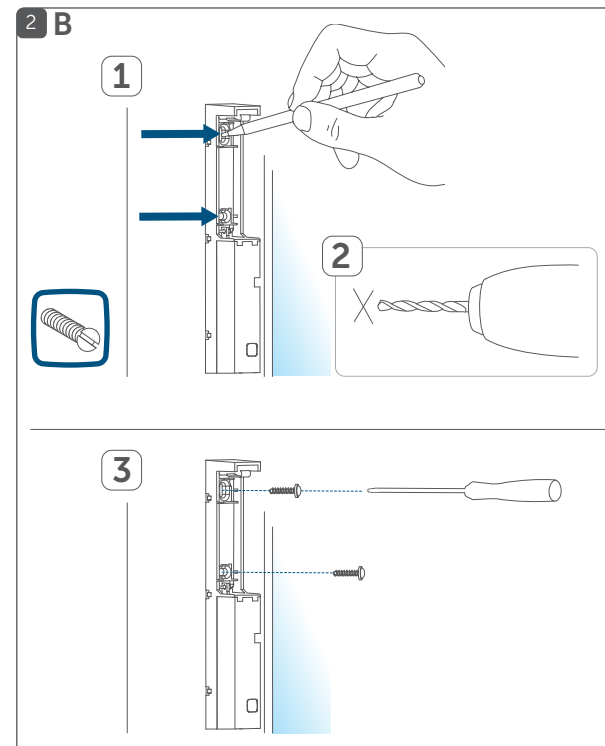
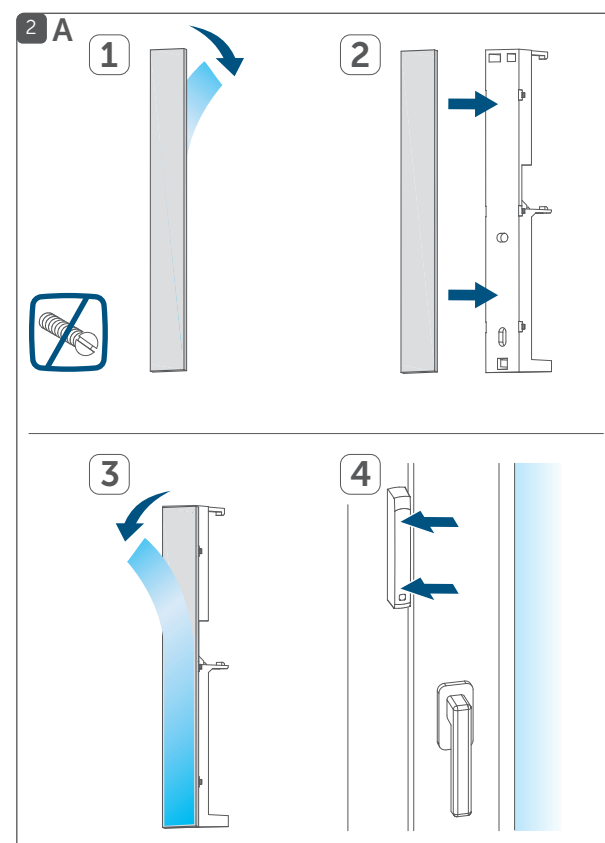
B Tür // Door // Porte



Montage // Mounting // Montage

A Kleben // Adhere // Coller

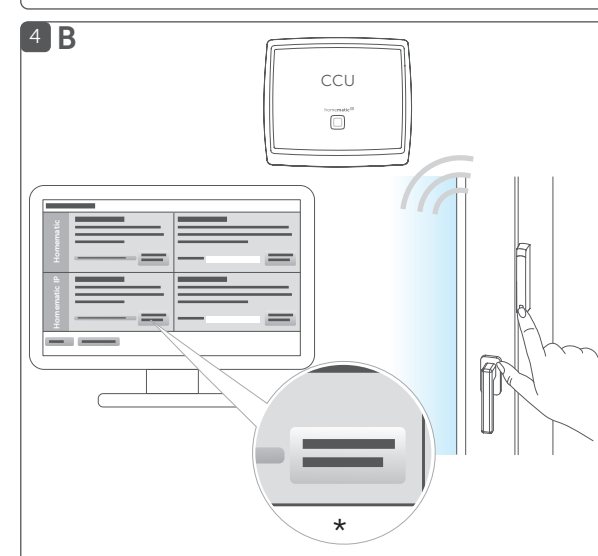
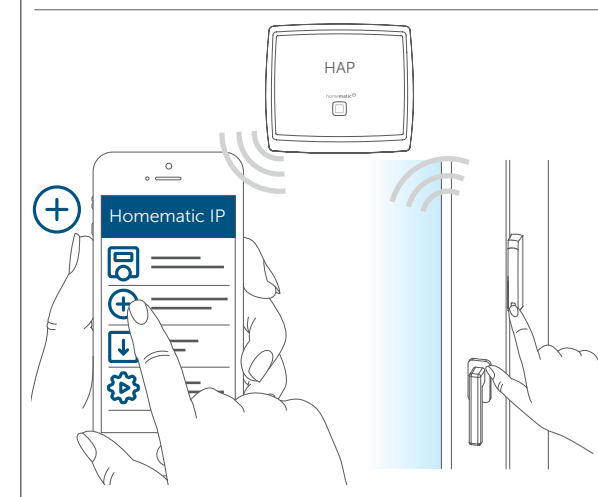
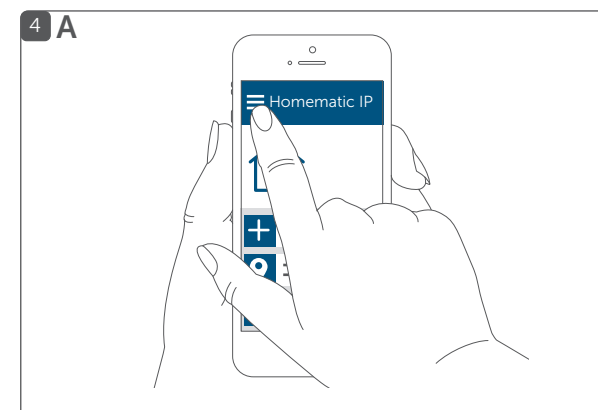
B Schrauben // Screwing on // Visser



Gerät anlernen an: // Connect device to: // Procéder à l'apprentissage de l'appareil sur :

A Homematic IP Access Point (Cloud)

B Zentrale // Central Control Unit // Centrale CCU3

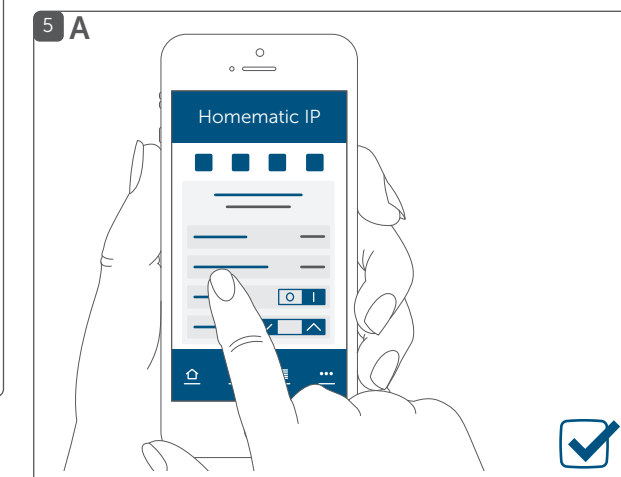


*HmIP-Gerät anlernen // Teach-in HmIP device

System einrichten: // Set-up system: // Configurer le système :

A Homematic IP Access Point (Cloud)

B Zentrale // Central Control Unit // Centrale CCU3



Ausführliche Handbücher für... // Detailed manuals for... // Manuels complets pour...

Homematic IP App // Appli Homematic IP

WebUI Software // Logiciel WebUI



Bevollmächtigter des Herstellers:
Manufacturer's authorised representative:
Mandataire du fabricant :

eQ-3 AG
Maiburger Straße 29
26789 Leer/Germany
www.eQ-3.de

Funktion

Dieses Gerät ist Teil des **Homematic IP Smart-Home-Systems** und kommuniziert über das Homematic IP Funkprotokoll. Alle Geräte des Systems können komfortabel und individuell per Smartphone über die Homematic IP App konfiguriert werden. Alternativ haben Sie die Möglichkeit, Homematic IP Geräte über die Zentrale CCU3 oder in Verbindung mit vielen Partnerlösungen zu betreiben. Welcher Funktionsumfang sich innerhalb des Systems im Zusammenspiel mit weiteren Komponenten ergibt, entnehmen Sie bitte dem Homematic IP Anwenderhandbuch.

Der **Homematic IP Fenster- und Türkontakt – optisch** erkennt zuverlässig geöffnete Fenster bzw. Türen durch einen integrierten Infrarot-Sensor.


Geöffnete Fenster und Türen werden unmittelbar in der Homematic IP App angezeigt – so können Sie auch von unterwegs Ihre Fenster und Türen immer im Auge behalten.


Der Fenster- und Türkontakt ist durch den mitgelieferten Klebestreifen oder die Schrauben leicht zu montieren.


Dank des eingebauten Sabotagekontaktes, werden Sie bei Manipulation des Fenster- und Türkontakts sofort über die App informiert.

Alle technischen Dokumente und Updates finden Sie stets aktuell unter www.homematic-ip.com.

Hinweise zum Betrieb

 Dieses Gerät arbeitet mit unsichtbarem Infrarotlicht. Halten Sie mindestens 20 cm Abstand vom Gerät zum Auge ein!

 Richtige Polung der Batterien beachten. **Vorsicht!** Explosionsgefahr bei unsachgemäßem Austausch der Batterien. Ersatz nur durch denselben oder einen gleichwertigen Typ. Batterien dürfen niemals aufgeladen werden. Batterien nicht ins Feuer werfen. Batterien nicht übermäßiger Wärme aussetzen. Batterien nicht kurzschließen.

 Starkes Fremdlicht und Verschmutzungen des Sensors können zu Funktionseinschränkungen führen.

Konformitätserklärung

Hiermit erklärt die eQ-3 AG, Maiburger Str. 29, 26789 Leer, Deutschland, dass der Funkanlagentyp Homematic IP HmlP-SWDO-A der Richtlinie 2014/53/EU entspricht. Der vollständige Text der EU-Konformitätserklärung ist unter der folgenden Internetadresse verfügbar: www.homematic-ip.com

Function

This device is part of the **Homematic IP smart home system** and works with the Homematic IP radio protocol. All devices of the Homematic IP system can be configured comfortably and individually with a smartphone via the Homematic IP app. Alternatively, you have the option of operating Homematic IP devices via the CCU3 or in conjunction with many partner solutions. The available functions provided by the system in combination with other components are described in the Homematic IP User Guide.

The **Homematic IP Window / Door Contact – optical** reliably detects open and closed windows and doors by an integrated infrared-sensor.


Open windows and doors are immediately displayed in the Homematic IP app – even while being out and about you can keep a close eye to your windows and doors.


The window / door contact can be easily mounted thanks to the supplied adhesive strips or screws.


Thanks to the integrated tamper contact you are immediately informed via the app about manipulations on the window and door contact.

All current technical documents and updates are provided at www.homematic-ip.com.

Notes on operation

 This device operates using non-visible infra-red light. Please keep a minimum distance of 20 cm between the device and your eyes!

 Observe the correct polarity of the batteries. **Caution!** There is a risk of explosion if the battery is not replaced correctly. Replace only with the same or equivalent type. Never recharge non-rechargeable batteries. Do not throw the batteries into a fire. Do not expose batteries to excessive heat. Do not short-circuit batteries.

 Strong extraneous light and contamination of the sensor can lead to functional disorders.

Declaration of conformity

eQ-3 AG, Maiburger Straße 29, 26789 Leer, Germany hereby declares that the radio equipment type Homematic IP HmlP-SWDO-A is compliant with Directive 2014/53/EU. The full text of the EU declaration of conformity is available at www.homematic-ip.com

Fonction

Cet appareil fait partie du système **Homematic IP Smart Home** et communique par le biais du Homematic IP Protocole radio. Tous les appareils du système peuvent être configurés facilement et individuellement avec un smartphone à l'aide de l'application Homematic. Vous avez également la possibilité d'utiliser les appareils Homematic IP via la centrale CCU3 ou en association avec de nombreuses solutions de partenaires. Vous trouverez dans le manuel de l'utilisateur Homematic IP l'étendue des fonctions du système en association avec d'autres composants.

Le **Homematic IP Contact pour porte et fenêtre – visuel** détecte efficacement les fenêtres ou les portes ouvertes grâce à un capteur infrarouge intégré.


Toute ouverture de fenêtre ou de porte sera immédiatement détectée dans l'application Homematic IP afin que vous puissiez aussi toujours garder un œil sur celles-ci, même lorsque vous n'êtes pas chez vous.


Le contact de porte et de fenêtre est facile à monter grâce à la bande adhésive ou aux vis fournies.


Le contact anti-sabotage permet immédiatement de détecter sur l'application toute tentative de dégradation du contact.

Vous trouverez tous les documents techniques et mises à jour actuels sur www.homematic-ip.com.

Remarques sur le fonctionnement

 Cet appareil fonctionne avec une lumière infrarouge invisible. Veillez à toujours le maintenir à au moins 20 cm des yeux.

 Placez les piles en respectant la polarité adéquate. **Attention !** Risque d'explosion en cas de remplacement incorrect des piles. Ne remplacez les piles que par le même type ou un type de piles équivalent. Ne rechargez jamais les piles. Ne jetez pas les piles au feu. N'exposez pas les piles à une chaleur trop importante. Ne mettez pas les piles en court-circuit.

 Les lumières parasites fortes et l'encrassement du capteur risquent d'entraîner des dysfonctionnements.

Déclaration de conformité

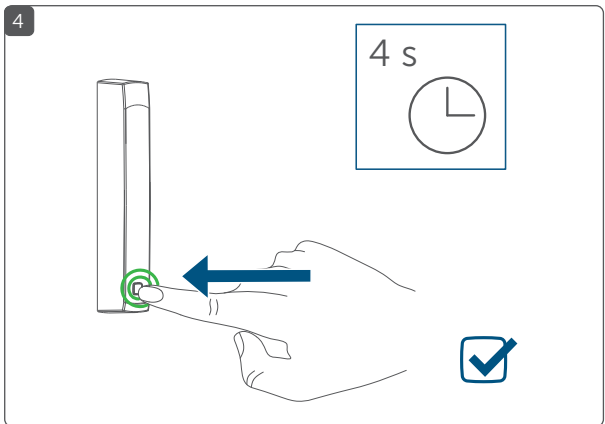
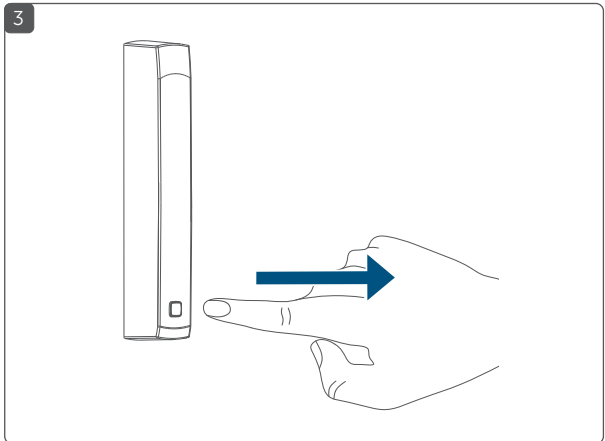
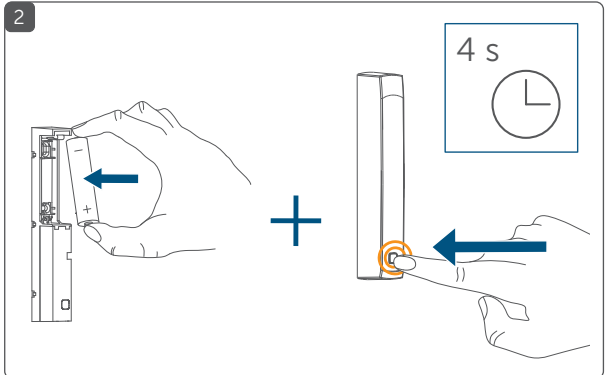
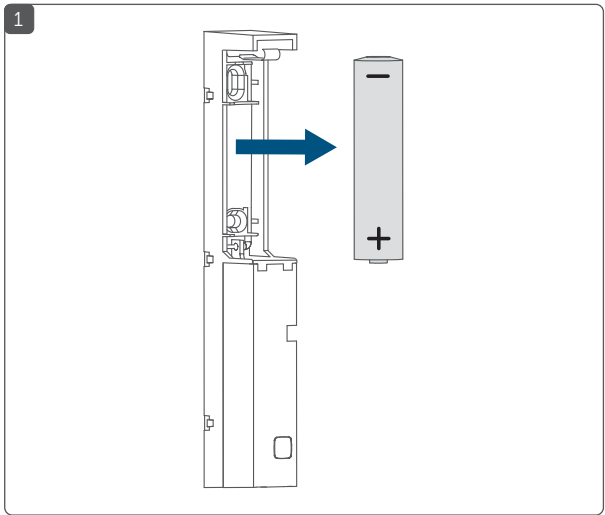
Par la présente, eQ-3 AG, basée à Maiburger Str. 29, 26789 Leer, en Allemagne, déclare que l'équipement radioélectrique Homematic IP HmlP-SWDO-A est conforme à la directive 2014/53/EU. L'intégralité de la déclaration européenne de conformité est disponible à l'adresse suivante : www.homematic-ip.com

Werkseinstellungen wiederherstellen // Restore factory settings // Restaurer les réglages d'usine

Beim Wiederherstellen der Werkseinstellungen gehen alle Einstellungen verloren.

 When the factory settings are restored, all settings are lost.

Lors de la restauration des réglages d'usine, tous les réglages effectués sont perdus.



Technische Daten // Technical specifications // Caractéristiques techniques

DE	EN	FR	Werte // Values // Valeurs
Geräte-Kurzbezeichnung	Device short name	Désignation abrégée de l'appareil	HmlP-SWDO-A
Versorgungsspannung	Supply voltage	Tension d'alimentation	1x 1,5 V LR03/Micro/AAA
Stromaufnahme (max.)	Current consumption (max.)	Courant absorbé (maxi.)	100 mA
Batterielebensdauer (typ.) in Jahren	Battery life (typically) in years	Durée de vie des piles (typ.) en années	2
Schutzart	Degree of protection	Type de protection	IP20
Umgebungstemperatur	Ambient temperature	Température ambiante	5 bis 35 °C // 5 to 35 °C // 5 à 35 °C
Abmessungen (B x H x T)	Dimensions (W x H x D)	Dimensions (L x H x P)	102 x 15 x 20 mm
Gewicht (inkl. Batterie)	Weight (including battery)	Poids (avec piles)	30 g
Funk-Frequenzband	Radio frequency band	Bande de fréquence radio	868,0-868,6 MHz/869,4-869,65 MHz // 868.0-868.6 MHz/869.4-869.65 MHz
Empfängerkategorie	Receiver category	Catégorie de récepteur	SRD category 2 // SRD catégorie 2
Max. Funk-Sendeleistung	Maximum radiated power	Puissance d'émission radio maxi.	10 dBm
Typ. Funk-Freifeldreichweite	Typ. open area RF range	Portée radio en champ libre (typ.)	300 m
Duty Cycle	Duty cycle	Duty Cycle	< 1 % pro h / < 10 % pro h // < 1 % per h / < 10 % per h // < 1 % par h/< 10 % par h

Technische Änderungen vorbehalten. // Subject to technical changes. // Sous réserve de modifications techniques.