

ES

IT

NL



# homematic IP

Sensor de Temperatura y Humedad con pantalla – interior  
Temperature and Humidity Sensor with display – indoor  
Capteur de température et d'humidité de l'air avec écran – intérieur

#### Instrucciones de montaje y abreviadas

Istruzioni di montaggio e guida rapida  
Montage- en beknopte handleidings



Desde aquí se puede acceder a las instrucciones de uso detalladas

Qui sono disponibili le Istruzioni per l'uso dettagliate

Hier vindt u een uitgebreide handleiding

HmIP-STHD // 154691 // V1.0 (07/2019)

Documentation © 2019 eQ-3 AG, Germany

All rights and changes reserved. Printed in Hong Kong.

Lea atentamente estas instrucciones y consérvelas para usos posteriores.



**¡Atención!** Aviso bajo su propio riesgo.



Información complementaria **importante**.

- Observe las indicaciones de seguridad en la hoja adjunta "Indicaciones de seguridad e información general"

Leggere attentamente queste istruzioni e conservarle con cura.



**Attenzione!** Avviso su un rischio dell'utente.



Informazioni supplementari **importanti**.

- Prestare attenzione alle avvertenze di sicurezza nel foglio allegato "Avvertenze di sicurezza e informazioni generali"

De handleiding zorgvuldig lezen en bewaren.



**Let op!** Instructie op eigen risico.

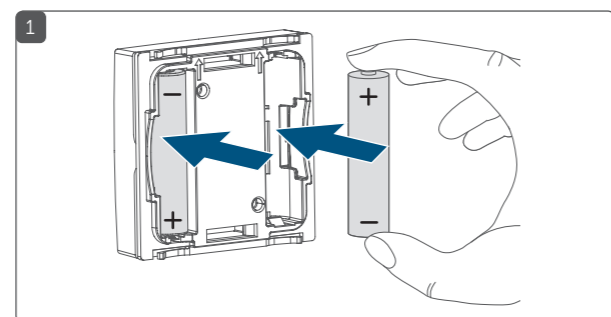
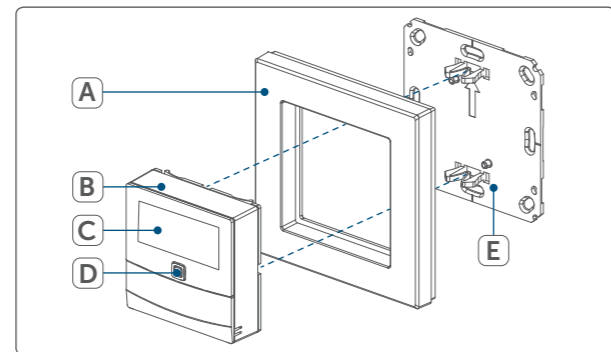


Aanvullende, belangrijke **informatie**.

- Neem de veiligheidsinstructies in het bijgesloten blad "Veiligheidsinstructies en algemene informatie" in acht.

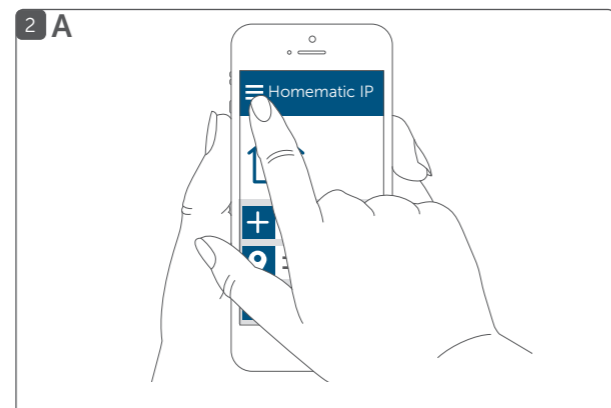
Vista general // Vista d'insieme dell'apparecchio // Overzicht van het apparaat

- A Marco // Telaio intercambiabile // Wisselframe  
B Sensor (unidad electrónica) // Sensore (centralina elettronica) // Sensor (elektronische unit)  
C Pantalla // Display  
D Botón del sistema (botón de conexión y LED) // Tasto di sistema (tasto di inizializzazione e LED) // Systeemtoets (aanleertoets en led)  
E Placa de montaje // Piastra di montaggio // Montageplaat

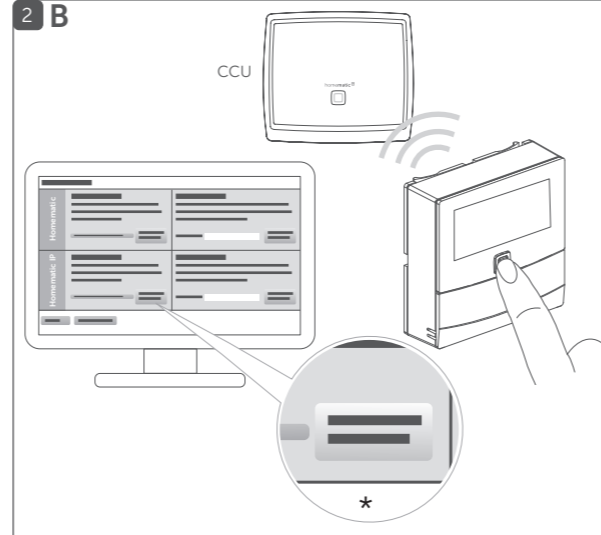


Establecer la conexión del dispositivo con: // Inizializzare l'apparecchio con: // Apparaat aanleren aan:

- A Homematic IP Access Point (Cloud)  
B Central // Centralina // Centrale CCU2/CCU3



2 B

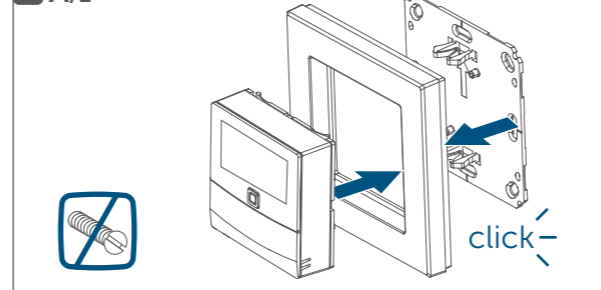


\*Teach-in device

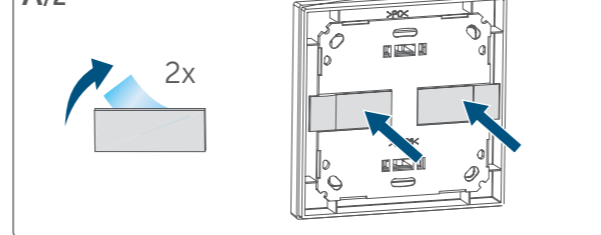
#### Montaje // Montaggio // Montage

- A Pegar – con el marco suministrado // Incollare – con il telaio intercambiabile fornito // Plakken – met bijgeleverd wisselframe  
B Atornillar – con el marco suministrado // Avvitare – con il telaio intercambiabile fornito // Vastschroeven – met bijgeleverd wisselframe  
C Atornillar a un cajetín empotrado (véase la parte trasera) // Avvitare bene su una presa sotto intonaco (vedere lato posteriore) // Vastschroeven op een inbouwdoos (zie achterkant)  
D Colocar en un marco (múltiple) (véase la parte trasera) // Inserire in un telaio (multiplo) (vedere lato posteriore) // Plaatsen in een (meervoudig) frame (zie achterkant)

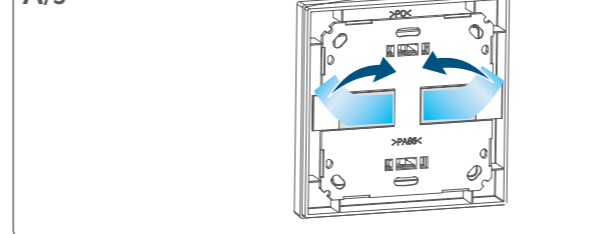
3 A/1



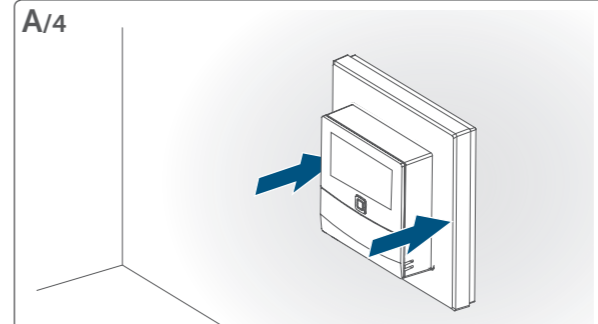
A/2



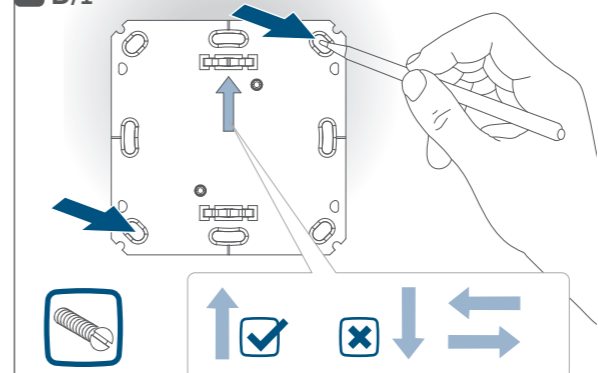
A/3



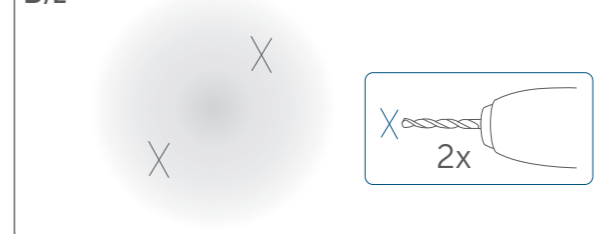
A/4



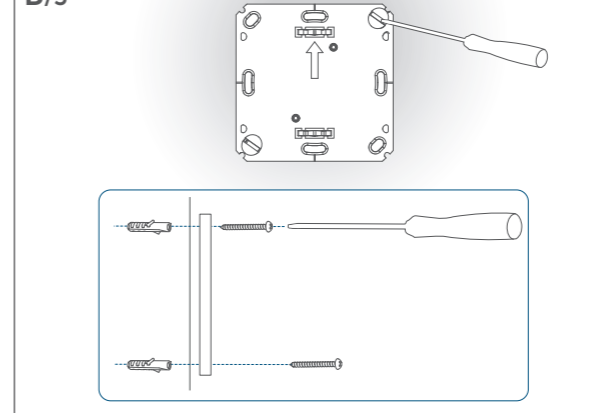
3 B/1



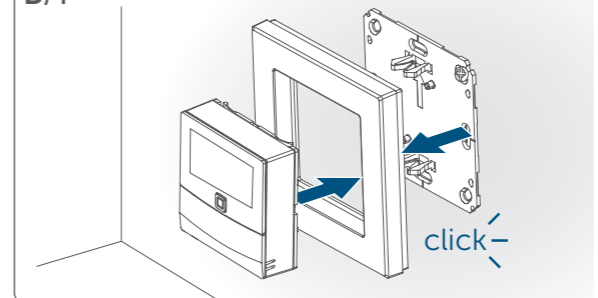
B/2



B/3

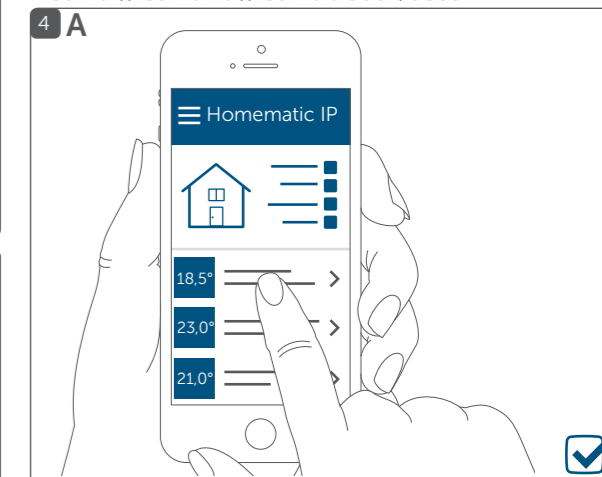


B/4



Configuración del sistema: // Installare il sistema: // Systeem configureren:

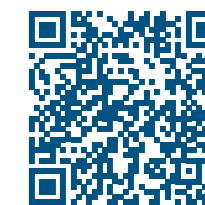
- A Homematic IP Access Point (Cloud)  
B Central // Centralina // Centrale CCU2/CCU3



Manuales detallados de... // Manuali dettagliati per... // Uitvoerige handboeken voor ...

Homematic IP App // App Homematic IP

WebUI Software // Software WebUI



Representante del fabricante:  
Rappresentante autorizzato dal produttore:  
Gemachtigde van de fabrikant:

eQ-3 AG  
Maiburger Straße 29  
26789 Leer/Germany  
www.eQ-3.de

### Funcionamiento

Este dispositivo forma parte de **Homematic IP Smart-Home-Systems** y comunica con el protocolo de radio de Homematic IP. Todos los dispositivos del sistema se pueden configurar de manera cómoda e individual con el smartphone a través de la App Homematic IP. Alternativamente existe la posibilidad de operar los dispositivos Homematic IP a través del CCU2/CCU3 central o en conexión con soluciones combinadas con otras marcas. En el manual de usuario de Homematic IP encontrará las funciones disponibles en el sistema en combinación con otros componentes.

**Homematic IP Sensor de Temperatura y Humedad con pantalla – interior** mide la temperatura y la humedad de la sala. Los valores resultantes se muestran en la pantalla LCD integrada – pudiéndose elegir entre temperatura o humedad. Además, existe la posibilidad de mostrar ambos valores en alternancia. Además, los valores resultantes se transmiten ciclicamente al Homematic IP Access Point y a la App, y permiten una regulación individual de la climatización ambiental. La App informa al usuario incluso cuando está fuera de casa, con inmediatez, en la pantalla de inicio, tanto de la temperatura como de la humedad de cada sala.

El montaje y desmontaje se realizan fácilmente con el marco suministrado. Existe también la opción de integrar el dispositivo en las series de interruptores de otros fabricantes.

Todos los documentos técnicos y actualizaciones se encuentran actualizados en www.homematic-ip.com.

#### Indicaciones sobre el funcionamiento

⚠ Al seleccionar el lugar de montaje, preste atención al trazado de los cables eléctricos o de otras líneas de suministro existentes.

⚠ Observar la correcta polaridad de las pilas. ¡Precaución! Peligro de explosión en caso de cambio incorrecto de las pilas. Cambiar únicamente por pilas del mismo tipo o equivalente. Las pilas no pueden ser recargadas nunca. No tirar las pilas al fuego. No exponer las pilas a calor excesivo. No cortocircuitar las pilas.

#### Instrucciones de montaje en cajetín empotrado

⚠ En el cajetín empotrado no deben haber cables abiertos.

⚠ Si para el montaje o instalación del dispositivo fuera necesario realizar cambios o reformas en la instalación de la casa (por ejemplo, ampliar, realizar puentes en los interruptores o apliques de enchufe) o en la distribución de la baja tensión, se debe tener en cuenta el siguiente aviso de seguridad:

⚠ Si para el montaje o instalación del dispositivo fuera necesario realizar cambios o reformas en la instalación de la casa (por ejemplo, ampliar, realizar puentes en los interruptores o apliques de enchufe) o en la distribución de la baja tensión, se debe tener en cuenta el siguiente aviso de seguridad:

⚠ **¡Aviso! La instalación debe correr a cargo de un electricista experimentado!\***

Si la instalación no está bien hecha, supone un peligro para su vida y la de los usuarios de la instalación eléctrica. Con una instalación incorrecta, se pueden producir costosos daños materiales, por ejemplo, por un incendio. Es un riesgo para usted por su responsabilidad personal en caso de lesiones personales y materiales. **¡Solicite los servicios de un electricista!**

**\*Conocimientos técnicos necesarios para la instalación:** Para la instalación se requieren los siguientes conocimientos técnicos:

- Se deben aplicar las «5 reglas de seguridad»: Desconectar; proteger contra nuevas conexiones; comprobar la ausencia de tensión; conectar a tierra y cortocircuitar; cubrir o separar piezas contiguas que estén bajo tensión;
- Selección de las herramientas adecuadas, los dispositivos de medición y, dado el caso, el equipo de protección personal;
- Evaluación los resultados de la medición:
- Selección del material de instalación eléctrica para asegurar las condiciones de desconexión;
- Tipos de protección IP;
- Montaje del material de instalación electrónica
- Tipo de red de suministro (sistema TN, sistema IT, sistema TT) y las condiciones de conexión correspondientes (ajuste a cero clásico, toma a tierra, medidas adicionales necesarias, etc.).

#### Declaración de conformidad

eQ-3 AG, Maiburger Str. 29, 26789 Leer, Alemania, declara que la instalación inalámbtrica Homematic IP HmIP-STHD cumple la Directiva 2014/53/UE. El texto de la declaración de conformidad CE está disponible al completo en la siguiente dirección de Internet: www.homematic-ip.com

### IT

### Funzionamento

Questo apparecchio fa parte del sistema **Homematic IP Smart-Home** e comunica tramite il protocollo radio Homematic IP. Tutti gli apparecchi del sistema possono essere configurati comodamente e singolarmente dallo smartphone tramite l'applicazione Homematic IP App. In alternativa gli apparecchi Homematic IP possono essere gestiti tramite la centralina CCU2/CCU3 oppure tramite un collegamento con numerosi sistemi di fornitori terzi. Per conoscere la gamma di funzioni che si può utilizzare all'interno del sistema Homematic IP abbinato ad altri componenti, consultare il Manuale dell'utente di Homematic IP.

Il dispositivo **Homematic IP Sensore di temperatura e umidità dell'aria con display – interno** misura la temperatura e l'umidità dell'aria presenti nella stanza. I valori misurati compaiono sul display LC integrato – a scelta si visualizzano la temperatura o l'umidità dell'aria. In più, i due valori possono essere anche visualizzati a turno. A intervalli regolari, poi, i valori misurati sono trasmessi al sistema Homematic IP Access Point e alla rispettiva App per consentire di regolare il clima degli ambienti in base alle esigenze personali. Tramite l'App gli utenti possono visualizzare la schermata principale sull'Homescreen anche quando sono fuori casa per conoscere non solo la temperatura degli ambienti, ma anche l'umidità dell'aria presente in quel momento nella stanza visualizzata.

L'installazione e lo smontaggio nel telaio intercambiabile fornito in dotazione sono operazioni da eseguire con grande facilità. In alternativa il dispositivo può essere integrato nelle serie di interruttori di altre marche già presenti sul posto.

Tutta la documentazione tecnica e gli aggiornamenti sono sempre disponibili su www.homematic-ip.com.

### Avvertenze per il funzionamento

⚠ Nella scelta del luogo di installazione fare attenzione alla posizione degli impianti elettrici o alla presenza di condotte di alimentazione.

⚠ Controllare che la polarità delle batterie sia corretta. **Attenzione!** Rischio di esplosione se non si sostituiscono le batterie in modo appropriato. Sostituire le batterie soltanto con altre dello stesso tipo o equivalenti. Le batterie non devono mai essere ricaricate. Non buttare le batterie nel fuoco! Non esporre le batterie a un calore eccessivo. Non mettere in cortocircuito le batterie.

#### Avvertenze per il montaggio su una presa sotto intonaco

⚠ Nella presa sotto intonaco non devono esserci estremità di conduttori libere.

⚠ Se per montare o installare l'apparecchio è necessario eseguire modifiche o interventi sull'impianto di casa (ad es. ampliamento, bypass di inserti di prese o di interruttori) o sulla distribuzione della bassa tensione, tenere presente l'avviso di sicurezza che segue:

⚠ **Avviso! L'installazione deve essere eseguita soltanto da persone in possesso di conoscenze ed esperienze elettrotecniche pertinenti!\***

⚠ **Avviso! L'installazione deve essere eseguita soltanto da persone in possesso di conoscenze ed esperienze elettrotecniche pertinenti!\***

**\*Conoscenze tecniche necessarie per l'installazione:** Per l'installazione sono necessarie in particolare le conoscenze tecniche di seguito indicate:

- le "5 regole di sicurezza" da applicare: togliere la tensione; assicurarsi che non possa essere riattivata; accertare l'assenza di tensione; provvedere alla messa a terra e in cortocircuito; coprire o isolare le parti che si trovano sotto tensione;
- selezionare l'utensile adatto, gli apparecchi di misurazione ed eventuali dotazioni di protezione individuale;
- eseguire un'analisi dei risultati delle misurazioni;
- selezionare il materiale per l'installazione elettrica così da garantire le condizioni di disattivazione;
- gradi di protezione IP;
- montare il materiale per l'installazione elettrica;
- tipo di rete di alimentazione (sistema TN, sistema IT, sistema TT) e conseguenti condizioni di allaccio (classica messa a terra del neutro, messa a terra di protezione, misure supplementari necessarie etc.).

#### Dichiarazione di conformità

Con la presente la eQ-3 AG, Maiburger Str. 29, 26789 Leer, Germania, dichiara che l'apparecchio radio Homematic IP modello HmIP-STHD è conforme alla Direttiva 2014/53/UE. Il testo integrale della dichiarazione di conformità UE è disponibile al seguente indirizzo internet: www.homematic-ip.com

### NL

### Werking

Dit apparaat is een onderdeel van het **Homematic IP** Smart Home Systeem en communiceert via het Homematic IP Zendprotocol. Alle apparaten van het systeem kunnen comfortabel en individueel via een smartphone met de Homematic IP App worden geconfigureerd. U hebt ook de mogelijkheid om de Homematic IP Apparaten via de centrale CCU2/CCU3 of in combinatie met vele partneroplossingen te gebruiken. Welke functies binnen het systeem in combinatie met andere componenten mogelijk zijn, vindt u in het Homematic IP Gebruikershandboek.

De **Homematic IP Temperatuur- en Luchtvochtigheidssensor met Display – binnen** meet de temperatuur en luchtvochtigheid in de ruimte. De meetwaarden worden op het geïntegreerde lcd-scherm weergegeven – naar keuze de temperatuur of de luchtvochtigheid. Er bestaat ook de mogelijkheid om beide waarden afwisselend weer te geven. Daarnaast worden de meetwaarden cyclisch doorgestuurd naar de Homematic IP Access Point en de app en dragen ze bij tot de individuele regeling van het binnenklimaat. Via de app bent u ook onderweg met één blik op het beginscherm niet alleen over de kamertemperatuur, maar ook over de actuele luchtvochtigheid in de betreffende ruimte geïnformeerd.

De montage en demontage zijn met het bijgeleverde wisselframe zeer eenvoudig. Daarnaast is het ook mogelijk het apparaat in bestaande schakelaarseries van andere fabrikanten te integreren.

Alle technische documenten en updates vindt u in de actuele versie op www.homematic-ip.com.

⚠ **Avviso! L'installazione deve essere eseguita soltanto da persone in possesso di conoscenze ed esperienze elettrotecniche pertinenti!\***

#### Instructies voor het gebruik

⚠ Houd bij het kiezen van de montageplaats rekening met het verloop van elektrische kabels, water-, gas- en eventuele andere leidingen.

⚠ Op de juiste polariteit van de batterijen letten. **Voorzichtig!** Explosiegevaar bij onjuiste vervanging van de batterijen. Alleen door batterijen van hetzelfde of een gelijkwaardig type vervangen. Normale batterijen mogen nooit worden opgeladen. Batterijen niet in het vuur werpen. Batterijen niet aan overdreven warmte blootstellen. Batterijen niet kortsluiten.

#### Instructies voor de montage op een inbouwdoos

⚠ In de inbouwdoos mogen zich geen open kabeleinden bevinden.

⚠ Indien voor de montage of installatie van het apparaat wijzigingen of werkzaamheden aan de huisinstallatie (bijv. demontage, overbrugging van schakelaars of contactdozen) of aan de laagspanningsverdeling noodzakelijk zijn, moet in ieder geval de volgende veiligheidsinstructie in acht worden genomen:

⚠ **Opmerking! Installatie alleen door personen met desbetreffende elektrotechnische kennis en ervaring!\***

⚠ **Opmerking! Installatie alleen door personen met desbetreffende elektrotechnische kennis en ervaring!\***

Door een onjuiste installatie brengt u uw eigen leven en dat van de gebruikers van de elektrische installatie in gevaar. Met een onjuiste installatie riskeert u ernstige materiële schade, bijv. door brand. Het risico bestaat dat u persoonlijk aansprakelijk wordt gesteld voor personen- en zaakschade. **Neem contact op met een elektricien!**

**\* Vereiste vakkennis voor de installatie:** Voor de installatie is met name de volgende vakkennis vereist:

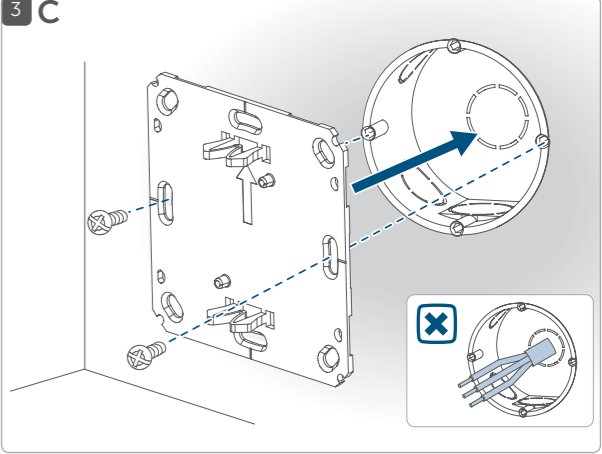
- de toe te passen '5 veiligheidsregels': vrijschakelen; tegen opnieuw inschakelen beveiligen; spanningsvrijheid controleren; aarden en kortsluiten; aangrenzende onderdelen die onder spanning staan, afdekken of afsluiten;
- selecteren van het geschikte gereedschap, de meettoestellen en eventuele persoonlijke beschermingsmiddelen;
- analyse van de meetresultaten;
- kiezen van het elektrische installatiemateriaal ter garantie van de uitschakelvoorwaarden;
- IP-beschermingsgraden;
- inbouw van het elektrische installatiemateriaal;
- aard van het voedingsnet (TN-systeem, IT-systeem, TT-systeem) en de hieruit volgende aansluitvoorwaarden (klassieke nulleider, aarding, noodzakelijke extra maatregelen enz.).

#### Conformiteitsverklaring

Hierbij verklaart eQ-3 AG, Maiburger Str. 29, 26789 Leer, Duitsland, dat het draadloze apparaatype Homematic IP HmIP-STHD in overeenstemming is met de richtlijn 2014/53/EU. De volledige tekst van de EU-conformiteitsverklaring is beschikbaar onder het volgende internetadres: www.homematic-ip.com

⚠ **Avviso! L'installazione deve essere eseguita soltanto da persone in possesso di conoscenze ed esperienze elettrotecniche pertinenti!\***

**Montaje en cajetín empotrado // Montaggio su una presa sotto intonaco // Montage op een inbouwdoos**



**Montaje en marco (múltiple) // Montaggio all'interno del telaio (multiplo) // Montage in (meervoudig) frame**

