

HOOG
SCHAKELVERMOGEN EN
NAUWKEURIGE METING
VAN HET VERBRUIK

Schakel-meetactor (16 A) – inbouw

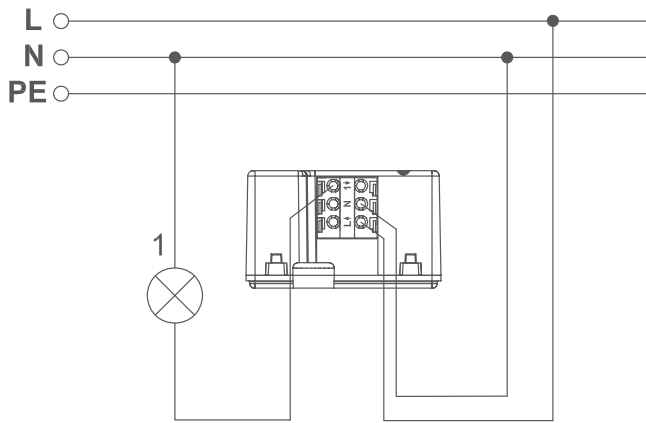
HmIP-FSM16

De bijzonder compacte schakel-meetactor voor inbouwmontage maakt de besturing van aangesloten verbruikers slim en meet tegelijkertijd het energieverbruik ervan. Dankzij het bijzonder hoge schakelvermogen is de actor ook geschikt voor gebruik in combinatie met grote apparaten tot 16 A – zonder afbreuk te doen aan de meetnauwkeurigheid.



homematic 

Slim wonen, dat fascineert.



Voor de installatie is een neutrale geleider vereist.

SCHAKELLEN EN METEN

Met een schakelvermogen van 3.680 W voor max. 20 minuten en een continue belasting van 2.760 W is de schakel-meetactor bijzonder geschikt voor grote verbruikers tot 16 A. De hoge meetnauwkeurigheid maakt ook de exacte vaststelling van geringe verbruikers mogelijk, zoals stand-byverbruik.

De actor is geschikt voor de volgende verbruikers:

- ✓ ohmse lasten (16 A/3.680 W)
- ✓ gloeilampen (A 16/ 3680 W)

TECHNISCHE GEGEVENS

Voedingsspanning	230 V/50 Hz
Stroomopname	16 A max.
Opgenomen vermogen bij stand-by	0,2 W
Max. schakelvermogen	2760 W continu 3680 W voor 20 min
Type belasting	ohmse last, $\cos\phi \geq 0,95$ starre en flexibele kabel,
Kabeltype en -doorsnede	1,5 - 2,5 mm ² Meetbereik: 0 tot 3680 W Resolutie: 0,01 W
Meetnauwkeurigheid (vermogen)	Nauwkeurigheid: 1% ± 0,03 W tegen de meetwaarde in inbouwdozen (apparaatdozen) volgens DIN 49073-1 en in ELS Spelsberg-verbindingsdozen (bijv. Abox 25 en Abox 40)
Installatie	IP20
Beschermingsgraad	5 tot 35 °C
Omgevingstemperatuur	54 x 33 x 41 mm
Afmetingen (b x h x d)	49 g
Gewicht	868,0-868,6 MHz 869,4-869,65 MHz
Zendfrequentieband	180 m
Typisch bereik in het vrije veld	

STROOMVERBRUIK ONDER CONTROLE

Via de meetfunctie kunnen de verbruikswaarden en -kosten van aangesloten elektrische apparaten eenvoudig met de app worden bewaakt. Zo kunnen 'stroomvreter' in het huishouden snel worden geïdentificeerd en worden apparaten alleen ingeschakeld als dit nodig is.

Verder kunnen in de app individuele automatiseringen voor de controle van het energieverbruik worden ingesteld. Zo kan bijv. een pushbericht worden verzonden wanneer de schakel-meetactor een ingestelde verbruikswaarde heeft overschreden.

ONZICHTBAAR GEÏNSTALLEERD

Compacte constructie voor eenvoudige montage in gangbare inbouwdozen. Door de schroefloze klemmen is de bedrading bijzonder eenvoudig en veilig.

Daarnaast is ook een installatie in opbouw-verdeelddozen (bijv. ELS Spelsberg Abox 25) mogelijk, bijv. in een kelderruimte of beschermde buitenruimte.

FLEXIBELE BEDIENING

- ✓ Draadloos via knoppen, afstandsbedieningen of bewegingsmelders van het Homematic IP Systeem
- ✓ Altijd en overal via de Homematic IP Smartphone App
- ✓ Via instelbare tijdsprofielen voor een automatisch schakelen van de verlichting op de gewenste tijdstippen
- ✓ Automatisch in- en uitschakelen bij zonsopgang en zonsondergang
- ✓ Comfortabel met spraakbediening (via Amazon Alexa of Google Assistant)

De werking vereist de aansluiting op een van de volgende oplossingen:

- Homematic IP Access Point met gratis smartphone-app en kosteloze cloudservice
- Oplossingen van externe partners

LOGISTIEKE GEGEVENS

Artikelnummer	150239A0
EAN-code	4047976502394
Apparaatcode	HmIP-FSM16
Verpakkingseenheid	90
Afmetingen verpakking	122 x 112 x 48 mm
Gewicht incl. verpakking	118,0 g

LEVERINGSOMVANG

Homematic IP Schakel-meetactor (16 A) – inbouw
Handleiding